



全国科普日

2021年“全国科普日活动”

电工电子科学小实验探秘 三人表决器制作

大连理工大学电工电子国家级实验教学示范中心



全国科普日

2021年“全国科普日活动”

目录

CONTENTS



生活实例
PART ONE



总体功能
PART TWO



模块功能
PART THREE



视频演示
PART FOUR



全国科普日

2021年“全国科普日活动”



生活实例

PART ONE

生活实例



02

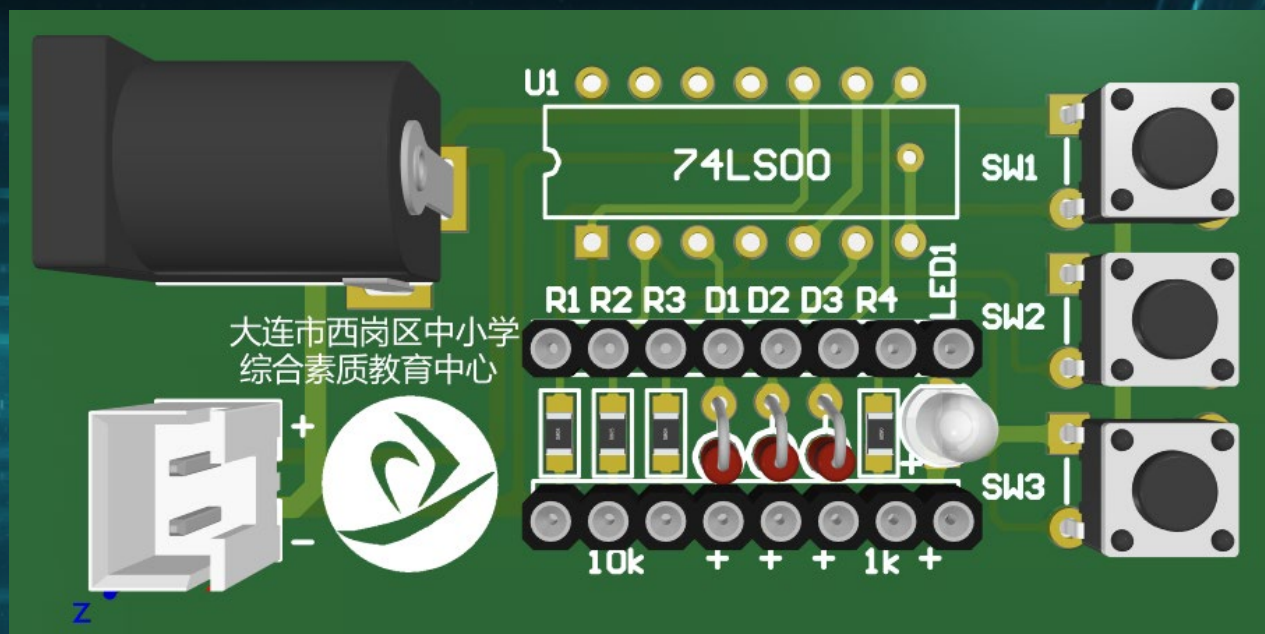


总体功能

PART TWO

功能介绍

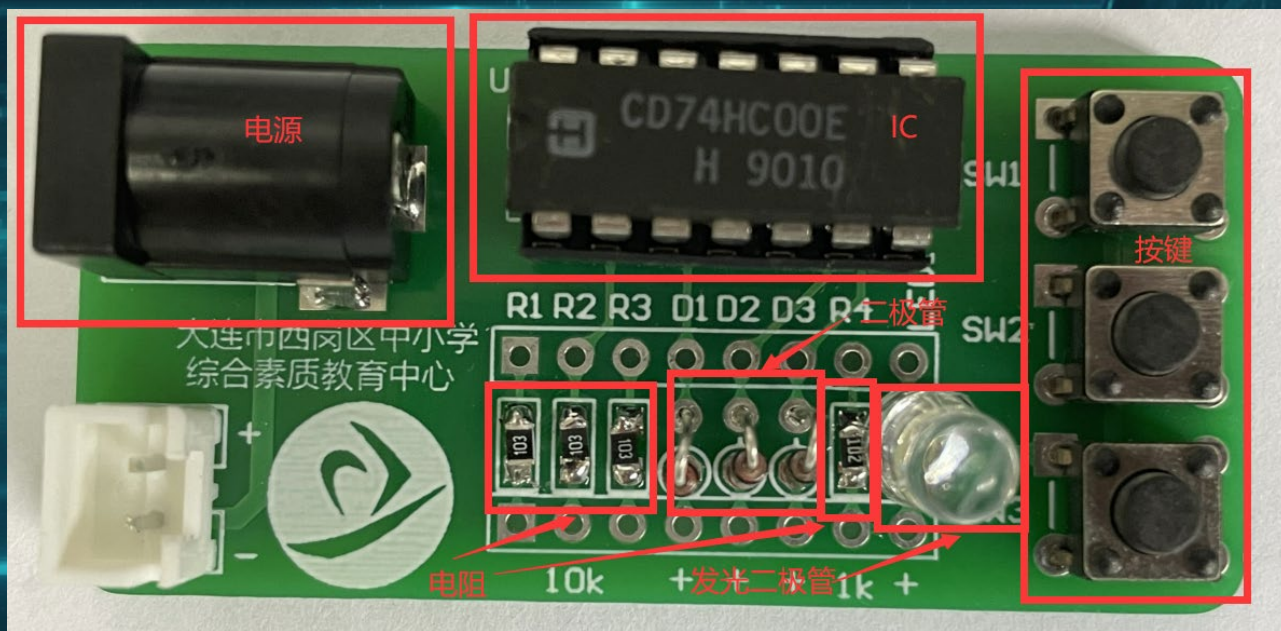
三人表决器一共三个按钮，按钮按下表示表决人同意。结果采用少数服从多数原则，如果同意的人数为2人或2人以上，指示灯亮起代表决议通过。



元件安装

电源 NE555 IC 电阻 电阻 电容 电容

元件名称	参数	PCB标识	数量
IC	CD74HC00E	74LS00	1
电阻	10k, 1K	R1~R4	4
二极管		D1, D2, D3	3
按键	6*6*7	SW1~SW3	3
发光二极管		LED1	2
电路板	52*24		1





全国科普日

2021年“全国科普日活动”

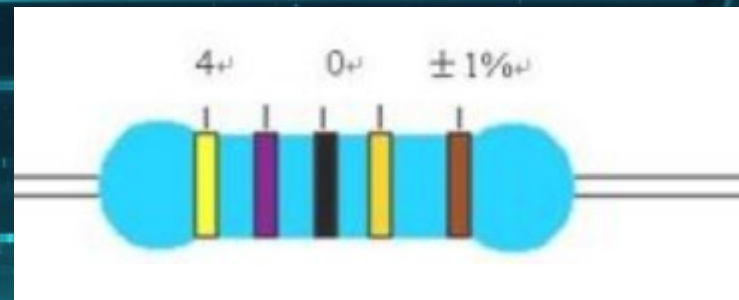
03



模块功能

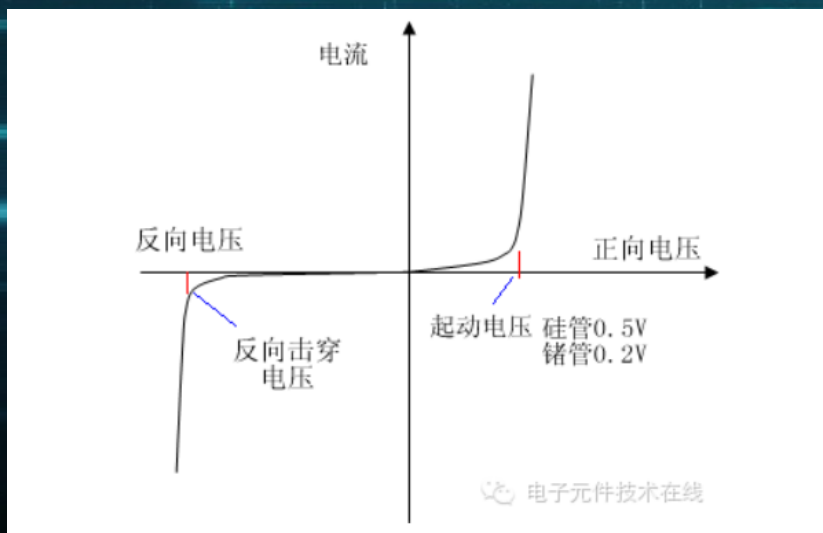
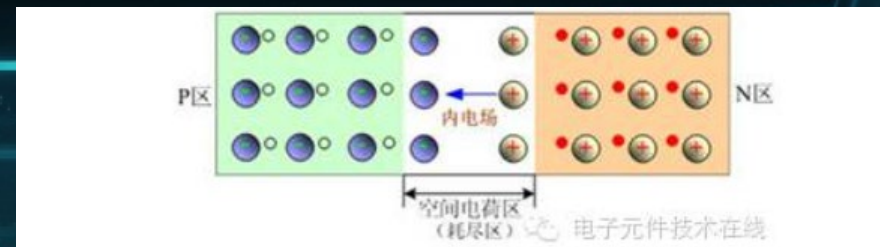
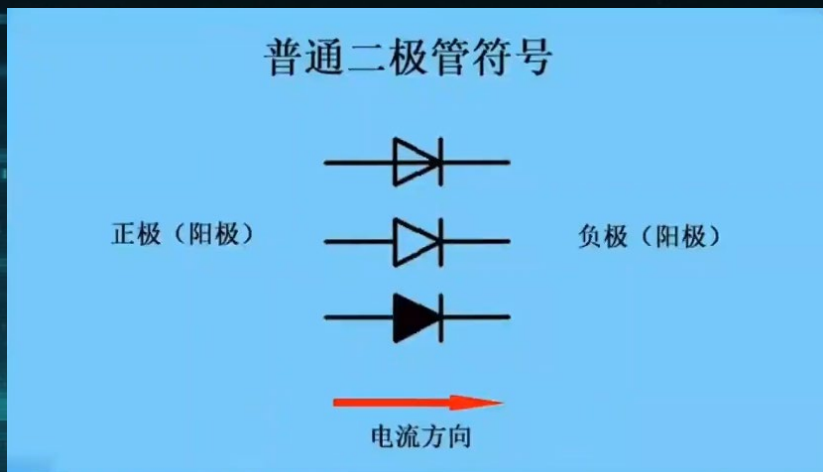
PART THREE

色别	第一环	第二环	第三环	第四环	第五环
棕色	1	1	1	10	1
红色	2	2	2	100	2
橙色	3	3	3	1000	
黄色	4	4	4	10000	
绿色	5	5	5	100000	
蓝色	6	6	6	1000000	
紫色	7	7	7	10000000	
灰色	8	8	8	100000000	
白色	9	9	9	1000000000	
黑色0	0	0	0	1	



第一环就是4，第二环紫色为7，第三环黑色是0，第四环就是1000，第五环是误差了棕色为±1%，所以阻值为 $470 \times 10000 = 4700K$ ，误差是±1%，所以阻值的范围是在465.3K到474.7K之间阻值都是正常的。

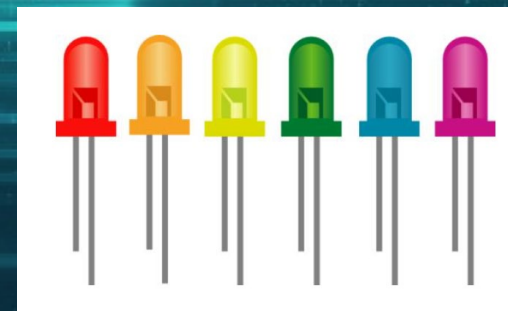
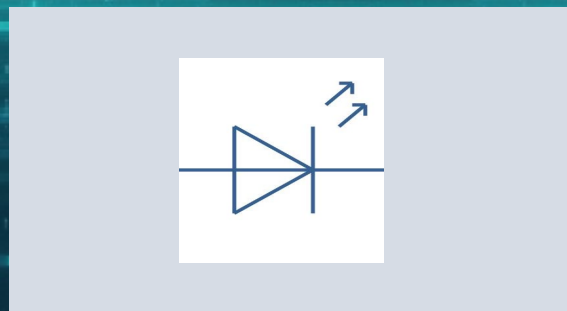
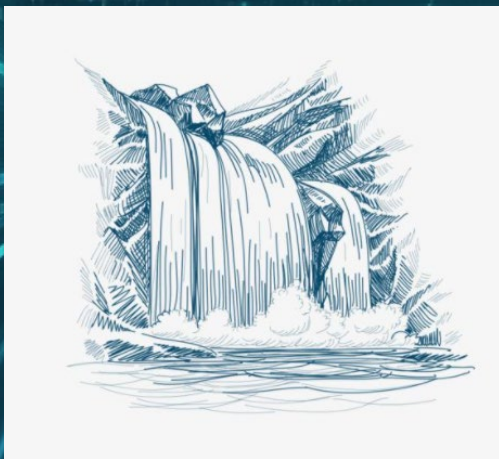
二极管



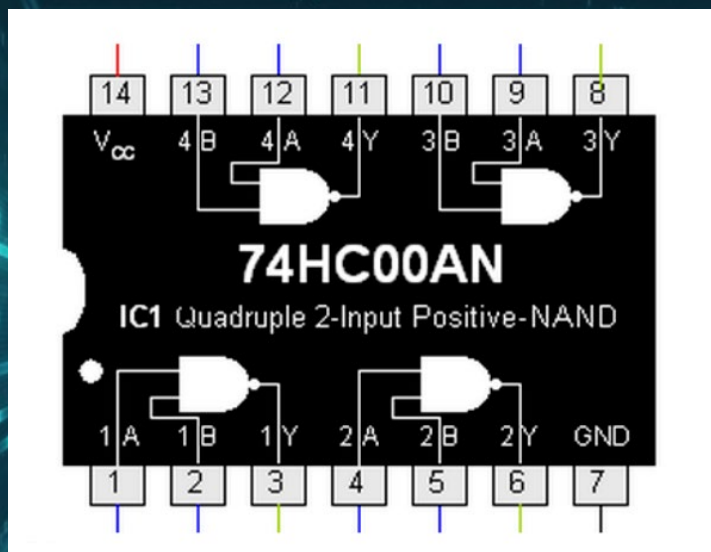
由P区引出的电极称为阳极，N区引出的电极称为阴极。因为PN结的单向导电性，二极管导通时电流方向是由阳极通过管子内部流向阴极。当PN结电压 $>0.5\text{V}$ 时，二极管导通 否则截止。

发光二极管

当电压正向导通时，二极管会发出带颜色的光；反向导通时，二极管不发光；



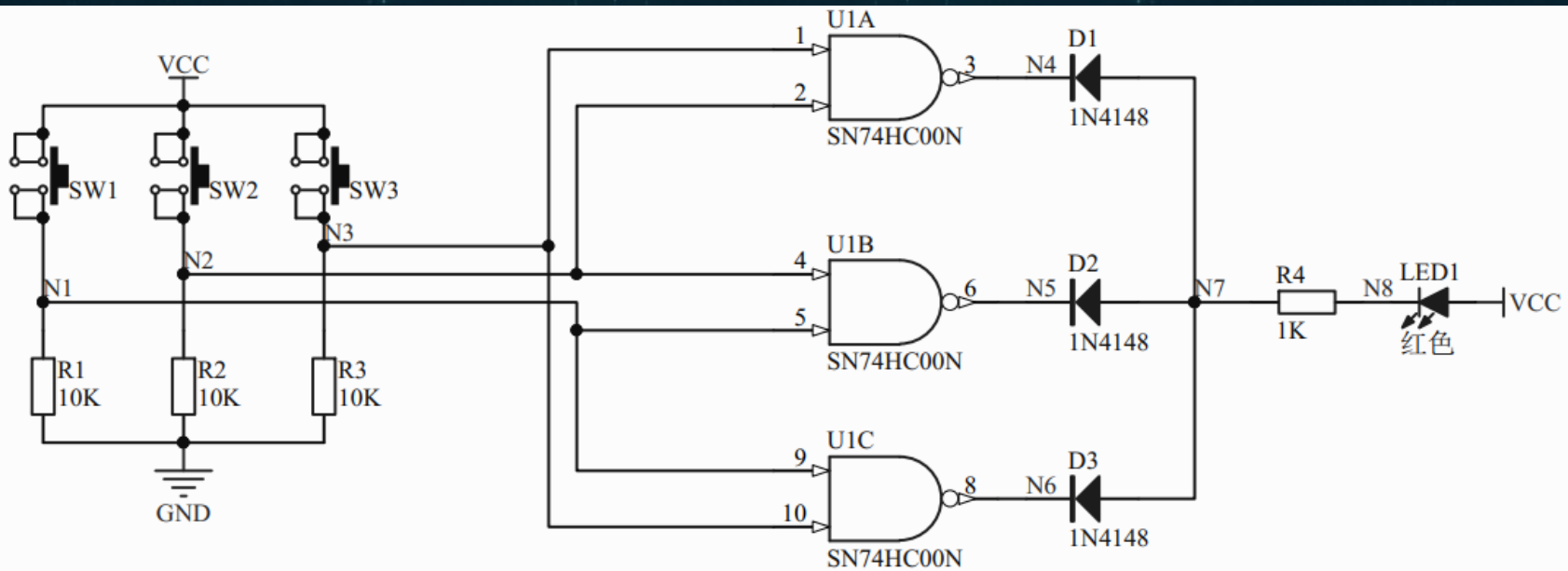
CD74HC00E



CD74HC00E

芯片介绍：74HC00 是TTL2 输入端四与非门，高电平4V，低电平1V，与非门电路经常用来实现组合逻辑的运算。

工作原理





全国科普日

2021年“全国科普日活动”

04



视频演示

PART FOUR